

# ПАСПОРТ - РУКОВОДСТВО ПО ЭКСПЛУАТАЦИИ КРАНЫ ШАРОВЫЕ ЛАТУННЫЕ 11Б27п1



## 1. ОБЩИЕ СВЕДЕНИЯ

<b>Наименование изделия</b>	Кран шаровой латунный полнопроходной DN15-50, PN 16
<b>Декларация о соответствии</b>	ТС № RU Д-СН.РА03.В.26703/22 Действительна по 24.04.2027
<b>Изготовитель</b>	"ZHEJIANG WTM COPPER CO., LTD."
<b>Импортер</b>	ООО "ГК Эльф", 300026 г. Тула, ул. Киреевская 39

## 2. НАЗНАЧЕНИЕ И ОБЛАСТЬ ПРИМЕНЕНИЯ

Краны шаровые латунные 11Б27п1 применяются в качестве запорной арматуры для промышленного и бытового использования в системах горячего/холодного водоснабжения, отопления, охлаждения, неагрессивных жидкостей, сжатого воздуха, пара в пределах допустимых значений по температуре и давлению.

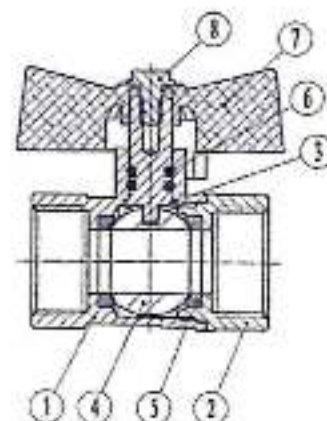
**Не могут выступать в качестве регулирующей арматуры.**

## 3. ОСНОВНЫЕ ТЕХНИЧЕСКИЕ ДАННЫЕ И ХАРАКТЕРИСТИКИ

Наименование параметра	Ед. изм.	Значение						Обоснование
		15	20	25	32	40	50	
Диаметр номинальный DN	мм	15	20	25	32	40	50	ГОСТ 8357-81
Давление номинальное PN	МПа	1,6						ГОСТ 26349-84
Класс герметичности		A						ГОСТ 9544-2016
Тип прохода		полнопроходный						ГОСТ 21345-2005
Температура рабочей среды	°С	+1++120 (+1++90 для крана с накидной гайкой)						ГОСТ 24858-2014
Климатическое исполнение		УХЛ4						ГОСТ 15150-89
Средний ресурс до замены	циклы	12000						ГОСТ Р 27.002-2009
Средний срок службы	лет	7						ГОСТ Р 27.002-2009
Установка на трубопроводе		произвольная						
Присоединительная резьба – трубная цилиндрическая	В	1/2"	3/4"	1"	1 1/4"	1 1/2"	2"	ГОСТ 8357-81

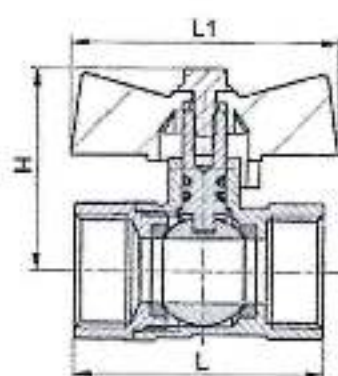
## 4. КОНСТРУКЦИЯ И МАТЕРИАЛЫ

№	Наименование детали	Покрытие	Материал
1	Корпус	-	латунь
2	Крышка корпуса	-	латунь
3	Шток	никель	сталь
4	Затвор шаровой	никель/хром	сталь
5	Уплотнение шара	-	фторопласт
6	Уплотнение штока	-	Резина EPDM
7	Ручка бабочка/рычаг	эмаль	алюминий/сталь
8	Винт	цинк	сталь

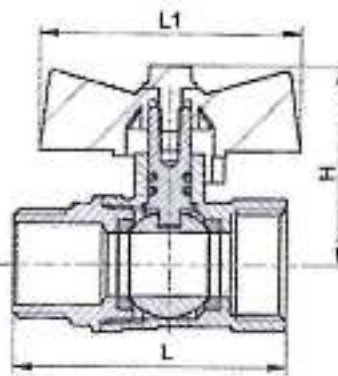


## 5. ГАБАРИТНЫЕ РАЗМЕРЫ И

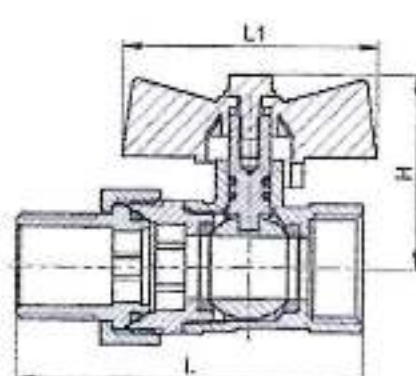
## НОМЕНКЛАТУРА



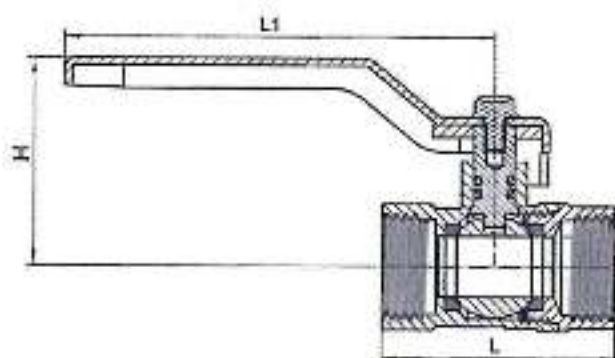
DN	L MM	L1 MM	H MM	Масса г.
15	48	50	38	105
20	49	50	40	145
25	59	62	47	260



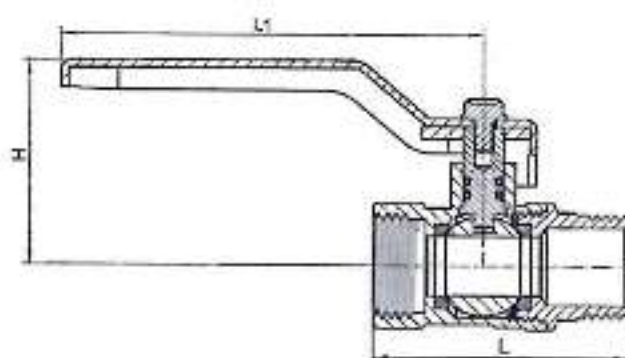
DN	L MM	L1 MM	H MM	Масса г.
15	51	60	38	115
20	54	60	40	153
25	65	62	47	260



DN	L MM	L1 MM	H MM	Масса г.
15	67	50	38	165
20	75	60	40	237
25	90	62	47	415
32	100	62	60	660



DN	L MM	L1 MM	H MM	Масса г.
15	48	85	40	110
20	49	85	44	153
25	59	100	49	264
32	71	100	56	428
40	80	160	73	780
50	93	160	78	1145



DN	L MM	L1 MM	H MM	Масса г.
15	51	85	40	120
20	54	85	44	160
25	65	100	49	272
32	80	100	56	458
40	89	160	73	747
50	103	160	78	1165

## 6. КОМПЛЕКТ ПОСТАВКИ

- 6.1. Шаровый кран поставляется в собранном виде в положении «открыто».
- 6.2. При отгрузке товара потребителю каждое тарное место укомплектовывается эксплуатационной документацией (по ГОСТ 2.601), содержащей паспорт, объединённый с руководством по эксплуатации и описанием работы изделия

## 7. МЕРЫ БЕЗОПАСНОСТИ

- 7.1. Категорически запрещается:
  - эксплуатировать шаровые краны при параметрах и условиях, не соответствующих паспортным значениям;
  - производить монтажные, демонтажные, профилактические работы при наличии давления в системе.
- 7.2. Для исключения попадания загрязнений во внутренние полости крана следует осуществлять монтаж в полностью открытом положении.
- 7.3. Для исключения выгорания уплотнительных деталей крана необходимо проводить сварочные работы с обеспечением мер, исключающих нагрев крана.
- 7.4. Не допускается эксплуатация крана с ослабленной гайкой рукоятки: может привести к поломке резьбовой части штока.
- 7.5. К монтажу, эксплуатации и обслуживанию кранов допускается специально обученный персонал, изучивший устройство кранов и правила техники

# Паспорт – Руководство по эксплуатации

безопасности.

- 7.6. В процессе эксплуатации, при указанных в паспорте параметрах, шаровые краны не оказывают вреда окружающей среде и здоровью человека.

## 8. МОНТАЖ И ОБСЛУЖИВАНИЕ

- 8.1. Шаровой кран возможно устанавливать на участке трубопровода в любом монтажном положении.
- 8.2. Перед установкой трубопровод должен быть очищен от грязи, окислы, песка и др.
- 8.3. Монтаж шаровых кранов необходимо производить на резьбовые элементы трубопроводов с трубной цилиндрической резьбой в соответствии с ГОСТ 6357-81.
- 8.4. Запрещено применение инструмента, оказывающего сжимающее воздействие на корпус крана (газовые ключи).
- 8.5. Продольное значение крутящего момента при монтаже:

DN	15	20	25	32	40	50
Крутящий момент, Нм	30	40	60	80	120	150

- 8.6. В качестве уплотнения между краном и трубопроводом должны применяться материалы, выдерживающие технические параметры системы, такие как фторопластовые материалы (ФУМ), льняная прядь, специальные нити и герметики.
- 8.7. В соответствии с п. 9.6 ГОСТ 12.2.063-2015, краны не должны испытывать нагрузки от трубопровода (при изгибе, сжатии, растяжении, кручении, перекосах, вибрации, неравномерности затяжки крепежа и т.д.). При необходимости должны быть предусмотрены опоры или компенсаторы, устраняющие нагрузку на краны от трубопровода.
- 8.8. В соответствии с п. 5.1.8 СП 73.13330, отклонение от соосности собранных узлов не должно превышать  $\pm 3$  мм при длине до 1 м и  $\pm 1$  мм на каждый последующий метр.
- 8.9. Согласно пункту 7.1.1. "СП 73.13330.2016. СНиП 3.05.01-85. Свод правил. Внутренние санитарно-технические системы зданий" после установки оборудования обязательно проводятся испытания систем отопления, теплоснабжения, холодоснабжения, внутреннего холодного и горячего водоснабжения, гидростатическим или манометрическим методом с составлением акта согласно приложению В к СП 73.13330.2016.
- 8.10. В случае протечки шарового крана в местах соединений с трубопроводом необходимо заменить уплотнительные материалы.
- 8.11. Для нормального функционирования крана в течение продолжительного периода времени необходимо профилактически открывать и закрывать кран не реже одного раза в полгода.
- 8.12. Шаровой кран имеет два рабочих положения: «полностью открыт» и «полностью закрыт». Не допускается использовать в качестве регулирующей арматуры.
- 8.13. Краны следует устанавливать на трубопроводе в местах, доступных для обслуживания и осмотра.
- 8.14. Не рекомендуется установка крана на среды, содержащие абразивные компоненты.
- 8.15. Категорически запрещается допускать замерзания рабочей среды внутри шарового крана. При сливе системы в зимний период шаровой кран должен быть оставлен полуоткрытым для просыхания пространства между корпусом и шаром.

## 9. УТИЛИЗАЦИЯ

- 9.1. Утилизация изделия (переплавка, захоронение, перепродажа) производится в порядке, установленном Законами РФ от 04 мая 1999 г. № 96-ФЗ «Об охране атмосферного воздуха» (в редакции от 01.01.2015г.), от 24 июня 1998 г. № 89-ФЗ (в редакции от 01.02.2015г.) «Об отходах производства и потребления», от 10 января 2002г. № 7-ФЗ «Об охране окружающей среды» (в редакции от 01.01.2015г.), а также другими российскими и региональными нормами, актами, правилами, распоряжениями и пр., принятыми во исполнение указанных законов.

## 10. ТРАНСПОРТИРОВКА И ХРАНЕНИЕ

- 10.1. При отгрузке потребителю шаровые краны консервации не подвергаются, так как материалы, применяемые при их изготовлении, атмосферостойкие или имеют

## Паспорт – Руководство по эксплуатации

---

защитные покрытия.

10.2. Транспортировка осуществляется в соответствии с ГОСТ 15150 (категория 5).

10.3. Хранение должно осуществляться в заводской упаковке в соответствии с ГОСТ 15150 (категория 3).

10.4. В процессе хранения, транспортировки шаровые краны не оказывают вреда окружающей среде и здоровью человека.

### 11. ГАРАНТИЙНЫЕ ОБЯЗАТЕЛЬСТВА

11.1. Изготовитель гарантирует соответствие шаровых кранов требованиям безопасности при соблюдении потребителем условий транспортировки, хранения, монтажа, эксплуатации, обслуживания.

11.2. Гарантия распространяется на все дефекты, возникшие по вине завода-изготовителя.

11.3. Гарантия не распространяется на дефекты, возникшие в следующих случаях:

- нарушение паспортных режимов хранения, монтажа, испытания, эксплуатации и обслуживания изделия;
- нарушение условий при транспортировке и погрузо-разгрузочных работах;
- наличие следов воздействия веществ, агрессивных к материалам изделия;
- повреждений, вызванных пожаром, стихией, форс-мажорными обстоятельствами;
- повреждений, вызванных неправильными действиями потребителя;
- наличие следов постороннего вмешательства в конструкцию изделия.

11.4. Изготовитель оставляет за собой право вносить в конструкцию изделия изменения, не влияющие на эксплуатационные характеристики, заявленные в настоящем паспорте.

### 12. УСЛОВИЯ ГАРАНТИЙНОГО ОБСЛУЖИВАНИЯ

12.1. Все претензии по качеству и работоспособности товара могут быть предъявлены в течение гарантийного срока.

12.2. Продукция, вышедшая из строя вследствие заводского брака, в рамках гарантийного срока ремонтируется или обменивается на новую бесплатно.

12.3. Решение о замене или ремонте изделия принимает экспертный центр.

12.4. Замененное изделие или его части, полученные в результате ремонта, переходят собственность экспертного центра.

12.5. Затраты, связанные с демонтажем, монтажом и транспортировкой неисправного изделия в период гарантийного срока, Покупателю не возмещаются.

12.6. В случае необоснованности претензии затраты на диагностику и экспертизу изделия оплачиваются Покупателем.

12.7. Изделия принимаются в гарантийный ремонт (а также при возврате) полностью укомплектованными.

### ГАРАНТИЙНЫЙ ТАЛОН №

---

(наименование товара)

Название и адрес торгующей организации:

---

Дата продажи:

ФИО/Подпись продавца:

Штамп или печать  
торгующей организации

Подпись покупателя:

Гарантийный срок – 12 месяцев с даты продажи  
конечному потребителю.